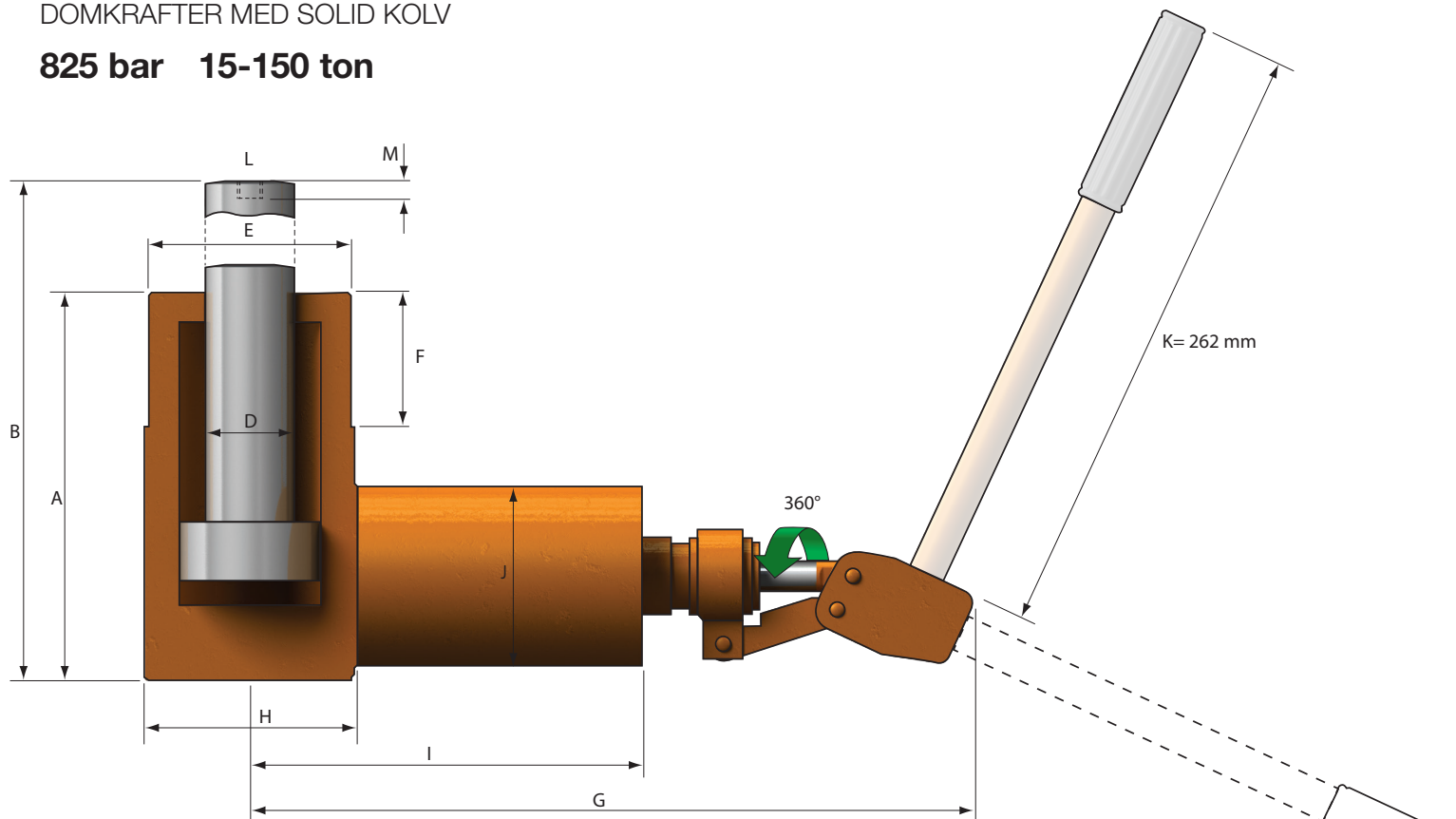


JACKS WITH SOLID PISTON

HYDRAULIKHEBER MIT VOLLKOLBEN
DOMKRAFTER MED SOLID KOLV

825 bar 15-150 ton



Capacity * Kapazität * Kapacitet * ton (kN)	Stroke Hub Slaglängd mm	Model Modell Modell SIMSON	Area cm ²	A mm	B mm	D mm	M mm	L mm	E mm	F mm	G mm	H mm	I mm	J mm	Weight Gewicht Vikt kg	Article Artikel Artikel no
15,5 (155)	30	1530	19,63	74,0	104	40	25	M 12	-	-	230	70	127	60	3,7	12-128
	50	1550	19,63	100,0	150	40	23	M 12	M 70x3	30	230	70	127	60	4,4	12-211
	75	1575	19,63	133,5	205	30	20	M 8	M 70x3	45	230	70	127	60	5,0	12-129
	75	1575B**	19,63	164,5	237	30	20	M 8	M 70x3	45	230	70	127	60	5,8	12-130
30 (300)	30	3030	38,48	79,0	109	40	25	M 12	M 90x3	14	244	98	141	60	5,5	12-167
34 (340)	75	3475	44,17	130,0	205	60	35	M 16	M 90x3	20	276	105	175	98	11,1	12-182
61,5 (615)	55	6255	78,54	130,0	185	80	35	M 16	M 120x3	20	288	135	185	98	15,2	12-173
147,5 (1475)	50	15550	188,68	134,0	184	100	35	M 16	M 200x4	25	305	210	202	98	41,0	12-188

* Calculated with 95% efficiency – 825 bar / Berechnet mit 95% Wirkungsgrad – 825 bar /
Beräknat med 95% verkningsgrad – 825 bar

** Extended bottom with thread M 56x3. / Mit verstärktem Boden und Anschlußgewinde M 56x3. /
Försedd med förlängd botten med anslutningsgänga M 56x3.



Simson Power Tools AB

Box 68
Nitvägen 3
SE-813 22 Hofors
SWEDEN
Tel: +46 290 230 80
Fax: +46 290 244 03
info@simsonpowertools.se
www.simsonpowertools.se

Simson Power Tools GmbH

In den Thalen 29
DE-97776 Eussenheim
GERMANY
Tel: +49 9353-909 01 80
Fax: +49 9353-909 01 89
simsonpowertools@t-online.de
www.simsonpowertools.se

